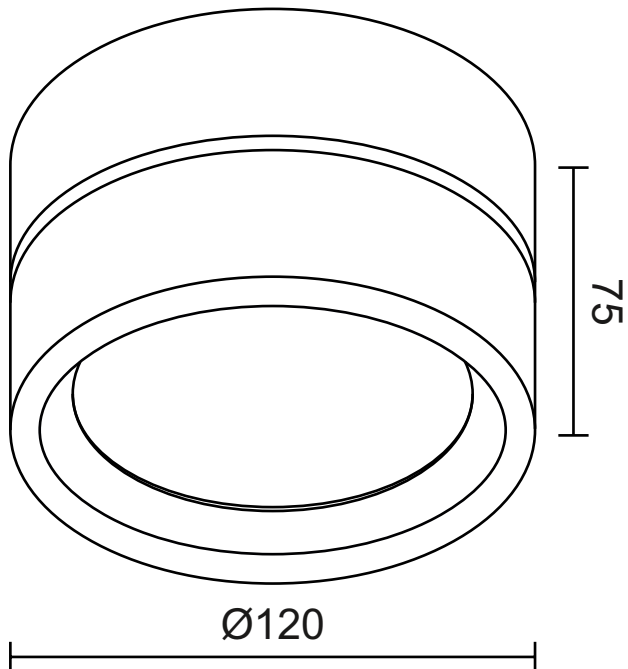




СВЕТОДИОДНОЕ ОСВЕЩЕНИЕ  
**LEDRON**



## BARREL MINI

12W 3000K IP54 220V

### Инструкция по безопасности

Прибор должен быть установлен, подключен и протестирован квалифицированным электриком в соответствии с местными правилами.

Отключите источник питания перед установкой или обслуживанием прибора и убедитесь, что кабели не будут сжаты или повреждены острыми краями.

Прибор не должен быть покрыт изоляционными или подобными материалами.

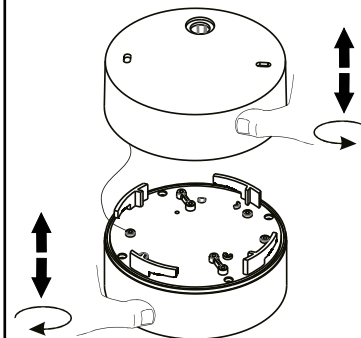
Очистите прибор мягкой тканью и стандартным нейтральным по pH моющим средством. Поверхности из нержавеющей стали следует регулярно обслуживать.

Неправильное использование или внесение изменений в прибор аннулирует гарантию.

НЕ ПРИКАСАЙТЕСЬ К СВЕТОДИОДНОЙ МАТРИЦЕ И НЕ ЧИСТИТЕ ЕЕ! ВО ИЗБЕЖАНИЕ ПОВРЕЖДЕНИЯ СВЕТОДИОДНОГО ЧИПА!

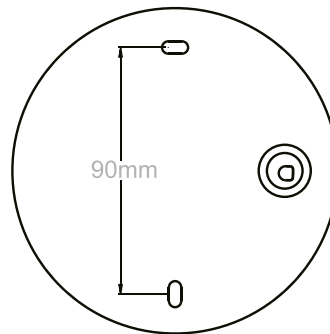


1



БЕЗ БЛОКА ПИТАНИЯ  
НЕ ПОДКЛЮЧАЙТЕ ПРИБОР К СЕТИ

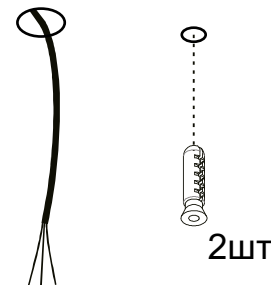
2



IP54

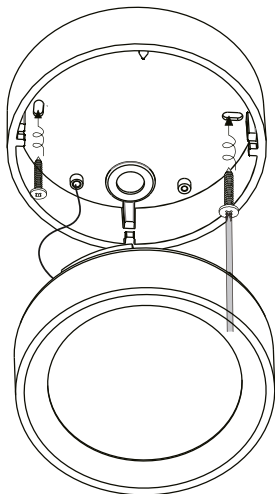


3

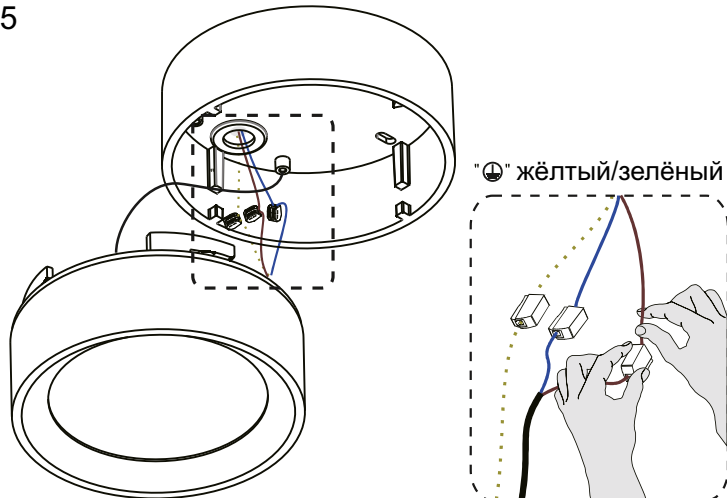


2 ШТ

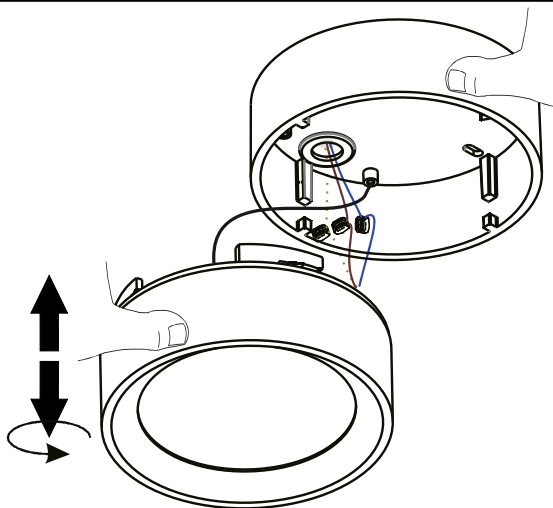
4



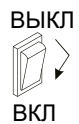
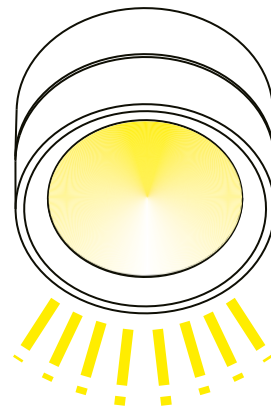
5



6



7



[www.ledron.ru](http://www.ledron.ru)